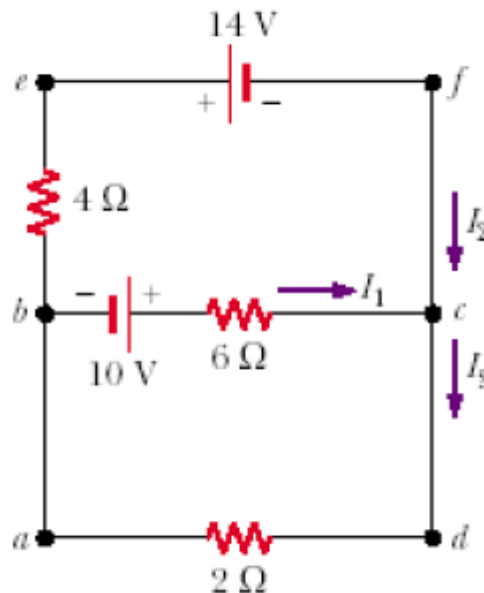


SOAL REVIEW MATERI

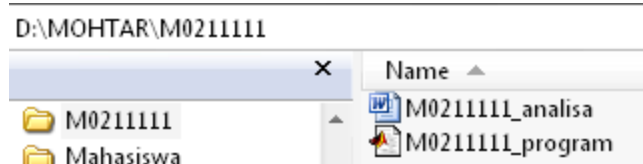
Buatlah program untuk kasus di bawah ini :

Gunakan aturan cramer untuk menyelesaikan masalah ini (menentukan arus yang mengalir) :



Kerjakan dalam M-File, dengan nama program NIM Anda, maksimal jam 17.00 kirim ke mohtar_yunianto@yahoo.co.id dengan subjek email NIM anda_program, conoth M0211111_program (file yg dikirim adalah dalam ekstensi .m missal M0211111.m)

Analisa dengan memberikan input nilai dan hasil ouputnya dalam Ms Word Hasil yang dikirim adalah berupa folder dengan nama NIM Anda berisi m.fiele program dan hasil analisa. Missal



Bekerjalah sendiri-sendiri, segala bentuk kerjasama akan dapat terdeteksi dengan mudah.

Selamat mengerjakan